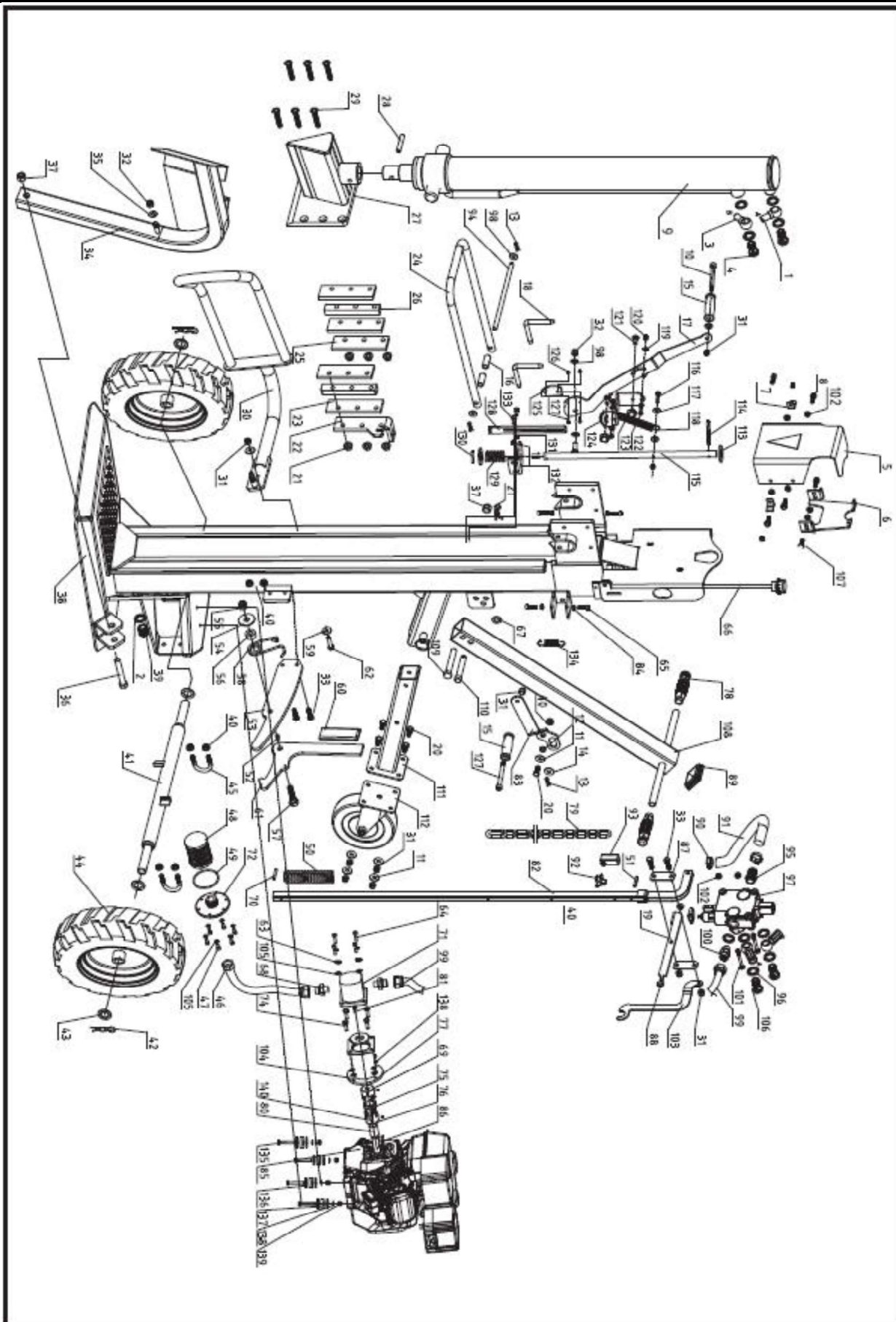


Explosionszeichnung



Ersatzteilliste

Nr.	Beschreibung	Anzahl
1	Oberer Hochdruckölschlauch	1
2	Dichtsatz 22	5
3	Unterer Hochdruckölschlauch D12	1
4	Ölverschluss	2
5	Oberer Schutz	1
6	Halteblech Zylinder	1
7	Halter	2
8	Schraube M8x25	4
9	Hubzylinder	1
10	Schraube	2
11	Unterlegscheibe 10 (S)	8
12	Hülse 2	2
13	Splint	4
14	Unterlegscheibe 10 (L)	2
15	Griff	2
16	Hülse	2
17	Bedienhebel links	1
18	L-Bolzen	2
19	Druckplatte	1
20	Schraube M10x25	5
21	Mutter M12	6
22	Rechte Platte	1
23	Gleitwange	4
24	U-Griff	1
25	Linke Platte	1
26	Leitplatte	2
27	Spaltkeil	1
28	Bolzen 12x70	1
29	Schraube M12x70	8
30	Schutzarm links	1
31	Selbstsichernde Mutter M10	7
32	Selbstsichernde Mutter M12	2
33	Schraube M10x35	4
34	Stammheber	1
35	Unterlegscheibe 12 (M)	1
36	Schraube M16x90	1
37	Mutter M16	2
38	Hauptrahmen	1
39	Stopfen M22x1.5	1

Nr.	Beschreibung	Anzahl
40	Mutter M10	12
41	Radachse	1
42	Splint 4	2
43	Unterlegscheibe 24	4
44	Reifen	2
45	Radachse U-Bolzen	2
46	Ölschlauch	1
47	Schraube M6x14	6
48	Ölfilter	1
49	O-Ring 80x3.1	1
50	Anschlagfeder	1
51	Stift 6x35	1
52	Schraube M6x10	1
53	Halter Stammheberarretierung	1
54	Unterlegscheibe 14 (L)	1
55	Selbstsichernde Mutter M14	1
56	Distanzscheibe	1
57	Schraube	1
58	Rückholfeder	1
59	Unterlegscheibe 10 (M)	2
60	Griff	1
61	Stammheberarretierung	1
62	Schraube M10x40	1
63	Federscheibe 6	4
64	Schraube M6x25	4
65	Schraube M8x25	4
66	Öldeckel inkl. Messstab	1
67	Unterlegscheibe 16	1
68	Anschlussstück (ZG3/8-M22x1.5)	2
69	Kupplung 20	1
70	Stift 6x45	1
71	Pumpe	1
72	Ölfilteradapter	1
74	Schraube M8x25	4
75	Gummi Kupplungsring	1
76	Kupplung 10	1
77	Motorflansch	1
78	Griff	2
79	Kette	1

Nr.	Beschreibung	Anzahl
80	Distanzhülse	1
81	Keil 3	1
82	Stange Hubbegrenzung	1
83	Rechter Bedienhebel	1
84	Mutter M8	4
85	Motor	1
86	Keil 5	1
87	Verbindungsblech	2
88	Distanzscheibe	1
89	Stopfen	1
90	Schlauschelle 18-32	2
91	Ölrückführschlauch	1
92	Sternschraube	1
93	Führungsschlitten	1
94	Welle	1
95	Anschlussstück	1
96	Dichtsatz 20	5
97	Steuerventil	1
98	Unterlegscheibe 12 (S)	6
99	Hochdruckölschlauch	1
100	Anschlussstück (M20x1.5- M22x1.5)	1
101	Schraube M8x65	2
102	Mutter M8	8
103	Sperrplatte	1
104	Federscheibe 8	4
105	Unterlegscheibe 6	10
106	Schraube Ölschlauch	2
107	Schraube M8x30	2
108	Transportgriff	1
109	Schraube M16x100	1
110	Bolzen 16	1
111	Hauptsegment Transportrad	1
112	Transportrad komplett	1
113	Unterlegscheibe 22	2
114	Bolzen 8x70	1
115	Einstellstange	1
116	Schraube 8x45	1
117	Unterlegscheibe 8 (M)	2
118	Rückholfeder	1
119	Unterlegscheibe 8	4
120	Selbstsichernde Mutter M8	3

Nr.	Beschreibung	Anzahl
121	Schraube M8x20	2
122	Schraube M8x25	2
123	Knauf	2
124	Einstellplatte Fixierkralle	1
125	Montageplatte Fixierkralle	1
126	Selbstsichernde Mutter M5	2
127	Schraube M5x16	2
128	Fixierkralle	1
129	Rückholfeder	1
130	Bolzen 5x35	1
131	Federscheibe 10	2
132	Fixierplatte	1
133	Schraube 10x20	2
134	Feder	1
135	Schraube M8x45	4
136	Unterlegscheibe 10 (L)	8
137	Scheibe	4
138	Unterlegscheibe 8 (S)	8
139	Selbstsichernde Mutter M8	4
140	Schraube 6x8	4