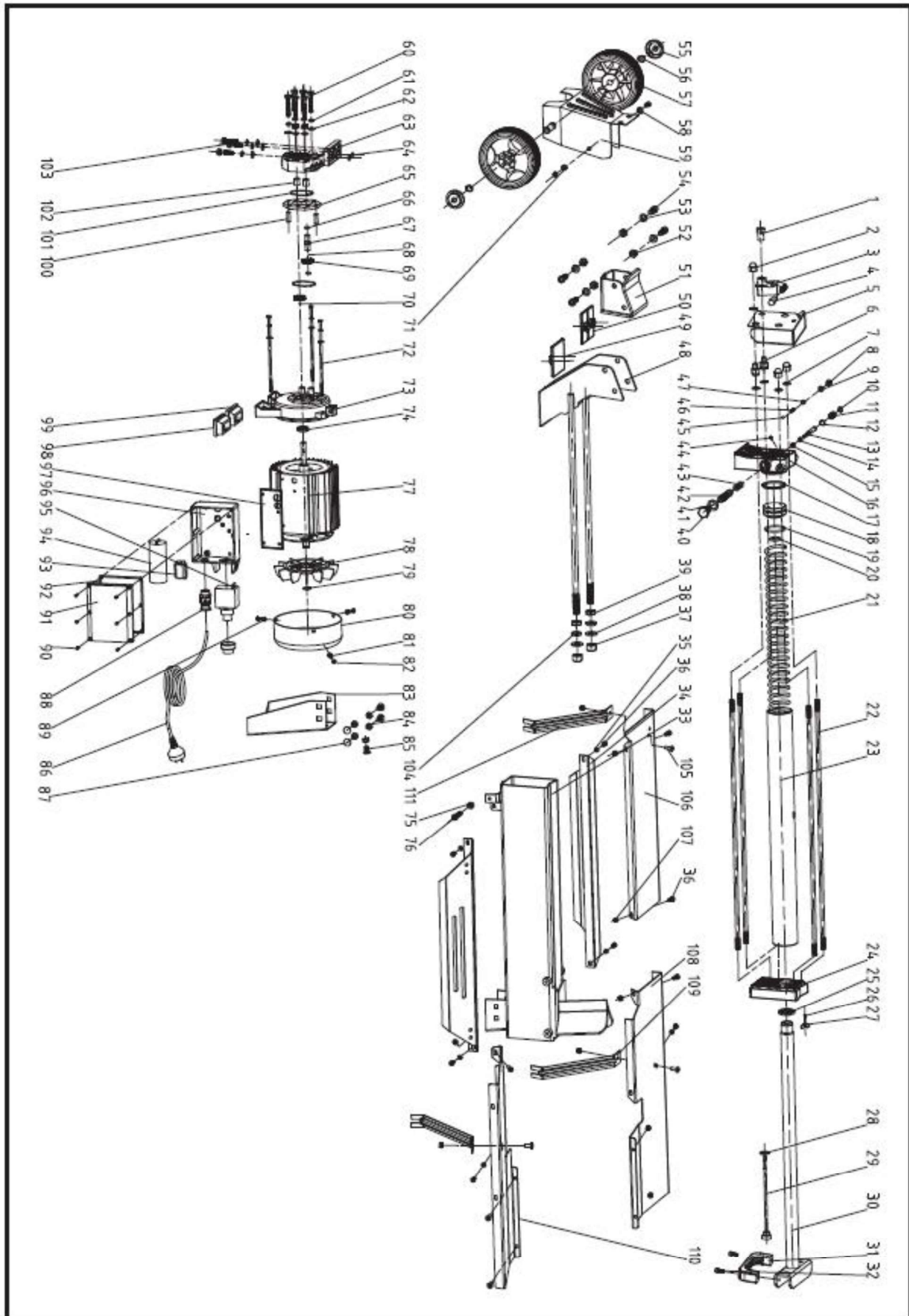


Explosionszeichnung

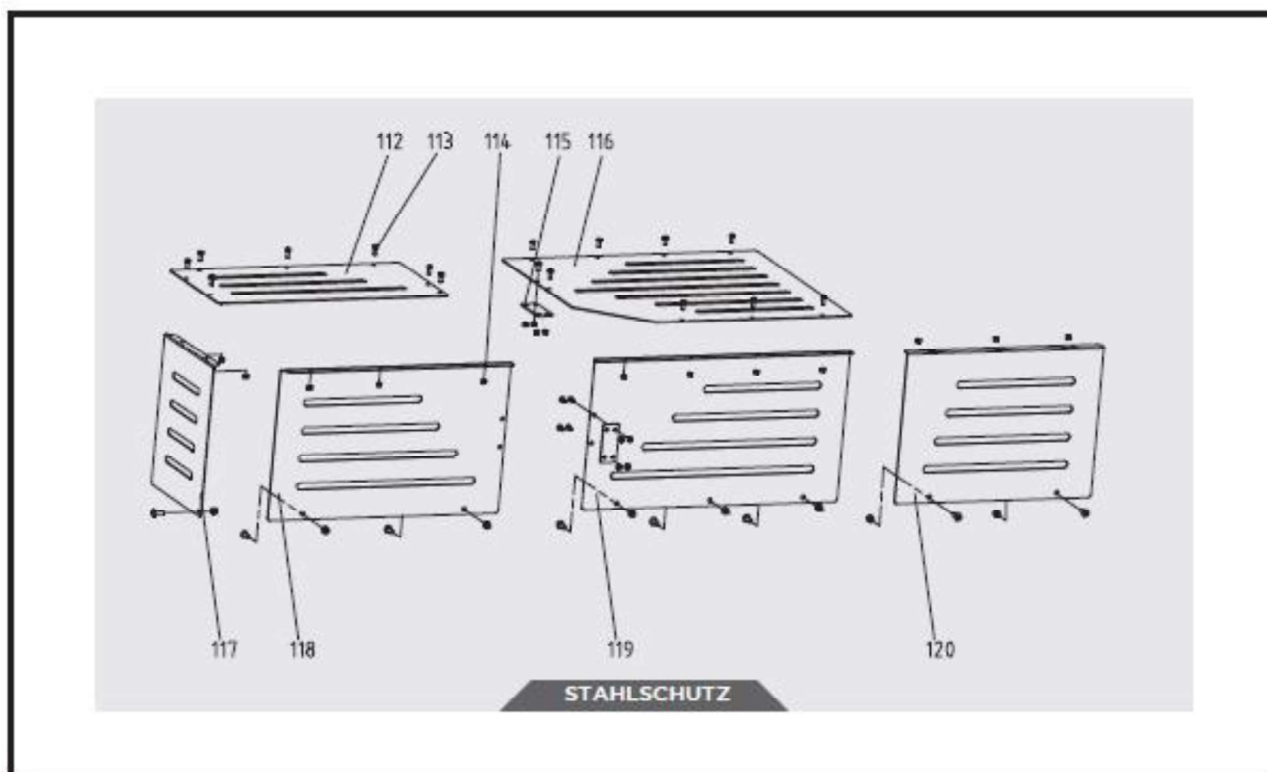


Nr.	Beschreibung	Anzahl
1	Mutter Bedienhebel	1
2	Kappe Mutter M10	3
3	Bedienhebel	1
4	Bedienhebel Griff	1
5	Griffschutz	1
6	Spezialmutter	2
7	Kupferdichtung 10	4
8	Ventilschraube M8	1
9	O-Ring 5.5x2	1
10	Unterlegscheibe 6	1
11	Ventil Feder	1
12	O-Ring 6x1.5	1
13	Hauptbolzen Ventil	1
14	Buchse Drucksensor	1
15	Feder Drucksensorbuchse	1
16	Hintere Aluminiumabdeckung	1
17	O-Ring 50x2.65	1
18	Kolben	1
19	Kolbenring 55	1
20	O-Ring 32x3.5	1
21	Feder	1
22	Stehbolzen	4
23	Hydraulik Zylinder	1
24	Vordere Aluminiumabdeckung	1
25	Dichtung Kolbenstange 30	1
26	O-Ring 7x1.9	1
27	Flügelschraube M5x12	1
28	Unterlegscheibe 14	1
29	Peilstab	1
30	Kolbenstange	1
31	Transportgriff	1
32	Schraube M6x16	2
33	Hauptrahmen	1
34	Schiene	2
35	Federring 6	6
36	Schraube M6x12	12
37	Mutter M14	2
38	Unterlegscheibe 14	2
39	Spezialmutter M14	2
40	Ölablassschraube	1
41	Unterlegscheibe 16	1
42	Hülse Ventil	1

Nr.	Beschreibung	Anzahl
43	O-Ring 10x2	5
44	Stellschraube M5x8	1
45	Stahlkugel 6	1
46	Ventilfeder Maximaldruck	1
47	Stellschraube M8x8	1
48	Halter Holzschieber	1
49	Gleitwange 1	1
50	Gleitwange 2	1
51	Holzschieber	1
52	Mutter M10	4
53	Unterlegscheibe 10	5
54	Schraube M10x25	4
55	Radkappe	2
56	Unterlegscheibe 14	2
57	Rad	2
58	Große Unterlegscheibe 6	1
59	Radaufnahme	1
60	Schraube M8x55	6
61	Federring 8	9
62	Unterlegscheibe 8	9
63	Zahnradpumpe	1
64	O-Ring 10.6x2.65	1
65	Adapterplatte Pumpe	1
66	Sprengring 10	2
67	Getriebewelle	1
68	Stahlkugel 2.5	1
69	Zahnrad	2
70	Stift 2.5x4	1
71	Unterlegscheibe 6	1
72	Schraube M5x185	3
73	Motor Abdeckung	1
74	Dichtung FB11x26x7	1
75	Mutter M8	1
76	Schraube M8x35	1
77	Motor	1
78	Motorlüfter	1
79	Sprengring Welle A17	1
80	Lüfterabdeckung	1
81	Federring 5	6
82	Schraube M5x10	3
83	Standfuß	1
84	Mutter M8	5

Nr.	Beschreibung	Anzahl
85	Schraube M8x12	3
86	Stromstecker mit Kabel	1
87	Schraube M8x16	3
88	Stromkabelverbinder	1
89	Unterlegscheibe 5	6
90	Schraube M4x10	11
91	Deckel Elektroschaltkasten	1
92	Dichtung Elektroschaltkasten	1
93	Kabelverbinder	1
94	Kondensator	1
95	Schalter	1
96	Elektroschaltkasten	1
97	Halter	1
98	Schutzkappe links	1

Nr.	Beschreibung	Anzahl
99	Schutzkappe rechts	1
100	Stift 8x24	2
101	O-Ring 46.2x1.8	2
102	Hülse	4
103	Schraube M8x30	3
104	Federring 14 (nicht benötigt bei Modell 65553)	2
105	Schraube M6x12 (Anbau des Schutzkäfigs)	13
106	Schutzbodenplatte	1
107	Selbstsichernde Mutter M6	17
108	Holzablage 1	1
109	Stützstrebe 1	2
110	Holzablage 2	1
111	Stützstrebe 2	1



Nr.	Beschreibung	Anzahl
112	Obere Schutzplatte 2	1
113	Schraube M5x12 (Für Modell 65558, 65558-6, 65558-7)	20
	Schraube M5x12 (Für Modell 65553)	19
114	Selbstsichernde Mutter M5 (Für Modell 65558, 65558-6, 65558-7)	20
	Selbstsichernde Mutter M5 (Für Modell 65553)	19

Nr.	Beschreibung	Anzahl
115	Plattenverbinder	2
116	Obere Schutzplatte 1	1
117	Linke Schutzplatte	1
118	Rechte Schutzplatte 2	1
119	Rechte Schutzplatte 1	1
120	Vordere Schutzplatte	1