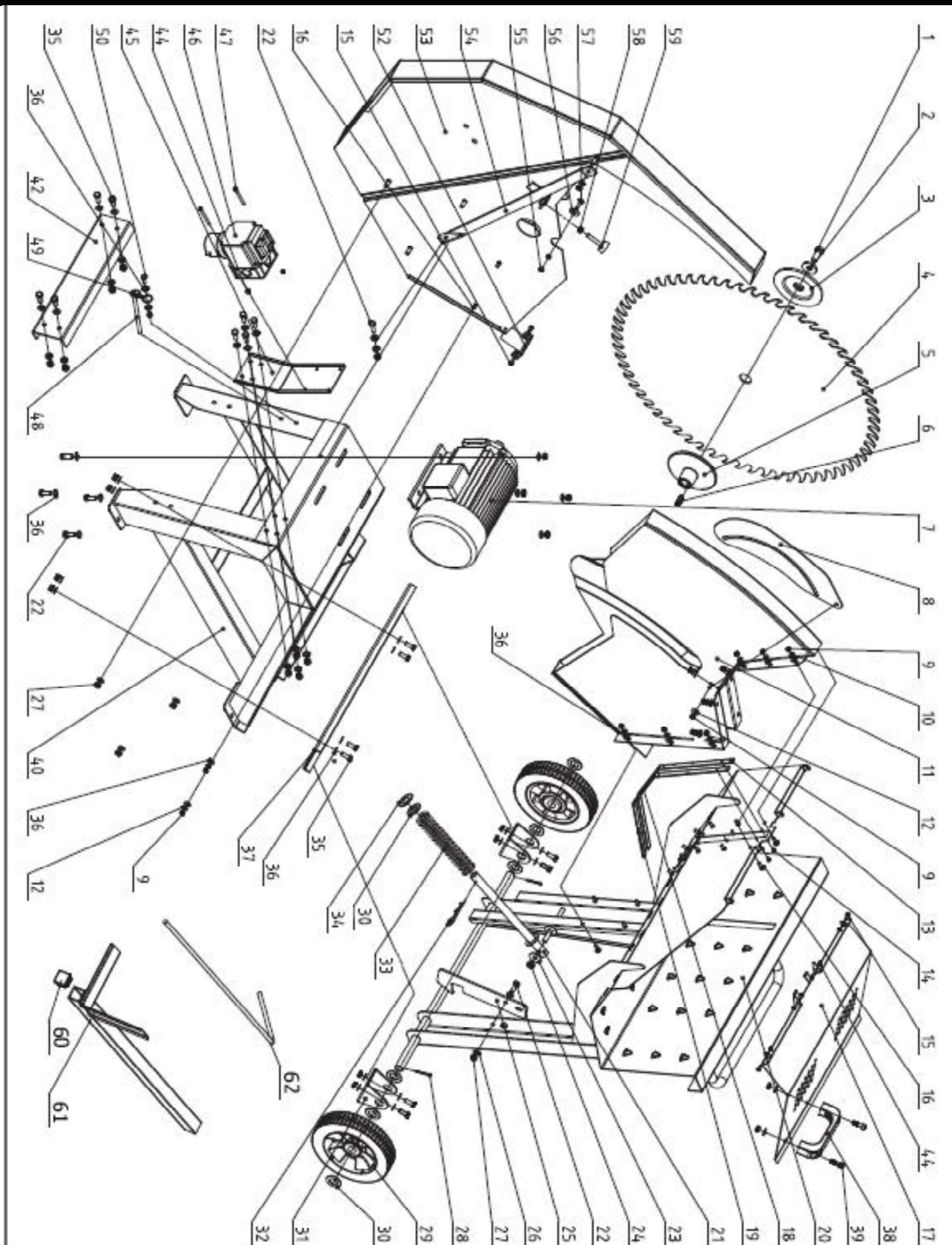


Explosionszeichnung



Ersatzteilliste

Nr.	Beschreibung	Anzahl
1	Schraube 8.8 M12x30	1
2	Große Unterlegscheibe 12	1
3	Vorderer Flansch	1
4	Sägeblatt	1
5	Hinterer Flansch	1
6	Scherbolzen 8x7x30	1
7	Motor	1
8	Bewegliche Abdeckung	1
9	Selbstsichernde Mutter M6	28
10	Unterlegscheibe 6	21
11	Schutz Sägeblatt	1
12	Große Unterlegscheibe 6	4
13	Kunststoffschiene 3	2
14	Schraube ST4.2x9.5	18
15	Schraube M5x10	6
16	Schraube M6x16	24
17	Oberer Schutz	1
18	Kunststoffschiene 2	2
19	Kunststoffschiene 1	2
20	Holzablage	1
21	Führungsschiene	1
22	Schraube 8.8 M8x25	6
23	Große Unterlegscheibe 10	1
24	Selbstsichernde Mutter M10	1
25	Arretierungsplatte	1
26	Unterlegscheibe 8	8
27	Selbstsichernde Mutter M8	27
28	Splint 2.5x32	2
29	Rad (8")	2
30	Unterlegscheibe 20	8
31	Halter Radachse	2
32	Splint 3	1
33	Rückholfeder	1
34	Dichtung Führungsschiene	1
35	Schraube 8.8 M8x20	18
36	Große Unterlegscheibe 8	52
37	Verbindungsplatte	1
38	Griff	1
39	Schraube M8x25 (Zink)	2

Nr.	Beschreibung	Anzahl
40	Hauptrahmen	1
42	Platte 1	1
44	Selbstsichernde Mutter M5	6
45	Halterung für den Schalter	1
46	Schalter	1
47	Schraube M5x50	2
48	Arretierbolzen	1
49	Kette	1
50	Schraube M6x20	1
52	Anschlag 3	1
53	Abdeckung Sägeblatt	1
54	Verstärkung	1
55	Mutter M6	1
56	Vibrationsdämpfer 8	1
57	Schraube M6x25	1
58	Mutter M8	2
59	Schraube M8x40	1
60	Kappe Holzablage	1
61	Verlängerung Holzablage	1
62	Holzanschlag	1